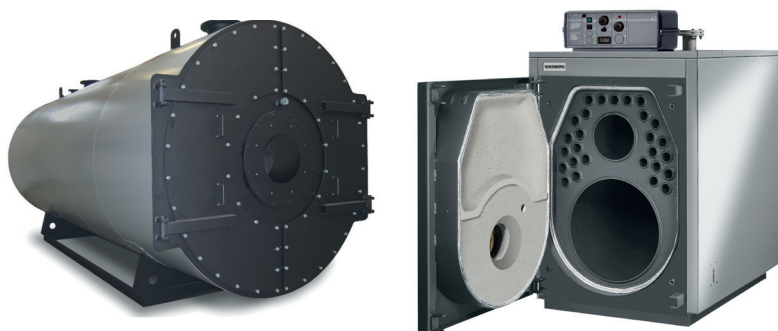


LOW NOx

STEEL TL

Водогрейный котел **с тремя ходами по тракту дымовых газов**. Котел может быть укомплектован вентиляторной горелкой на жидком или газообразном топливе. Котел STEEL TL предрасположен для получения **низких выбросов оксидов азота** (при использовании горелок с функцией LOW NOx). Корпус котла выполнен из стали с огнеупорной окраской и покрыт плотной стекловолоконной изоляцией. Котлы выпускаются в двух мощностных диапазонах 16 типоразмеров, номинальной теплопроизводительностью от 63 до 1880 кВт и 18 типоразмеров теплопроизводительностью от 3000 до 18000 кВт. Пульт управления не входит в комплект поставки и заказывается отдельно.



АРТИКУЛЫ ДЛЯ ЗАКАЗА

артикул	модель	артикул	модель	артикул	модель	артикул	модель
96723	STEEL TL 63	96731	STEEL TL 495		STEEL TL 3000		STEEL TL 10000
96724	STEEL TL 82	96732	STEEL TL 620		STEEL TL 3500		STEEL TL 11000
96725	STEEL TL 105	96733	STEEL TL 720		STEEL TL 4000		STEEL TL 12000
96726	STEEL TL 150	96734	STEEL TL 830		STEEL TL 5000		STEEL TL 14000
96727	STEEL TL 180	96735	STEEL TL 1080		STEEL TL 6000		STEEL TL 16000
96728	STEEL TL 221	96736	STEEL TL 1300		STEEL TL 7000		STEEL TL 18000
96729	STEEL TL 298	96737	STEEL TL 1580		STEEL TL 8000		
96730	STEEL TL 380	96738	STEEL TL 1880		STEEL TL 9000		

ПРЕИМУЩЕСТВА

- Возможность получения низких выбросов оксидов азота при использовании соответствующих моделей горелок.
- Дверца котла может открываться направо или налево;
- Теплоизоляция дверцы котла выполнена из огнеупорного бетона;
- Модели до 830 кВт имеют транспортировочную ширину менее 1020 мм, что позволяет их транспортировать через дверные проемы и применять в реконструируемых котельных, а также ограниченных по площади блочно-модульных котельных;

ТЕХНИЧЕСКИЕ ХАРАКТЕРИСТИКИ

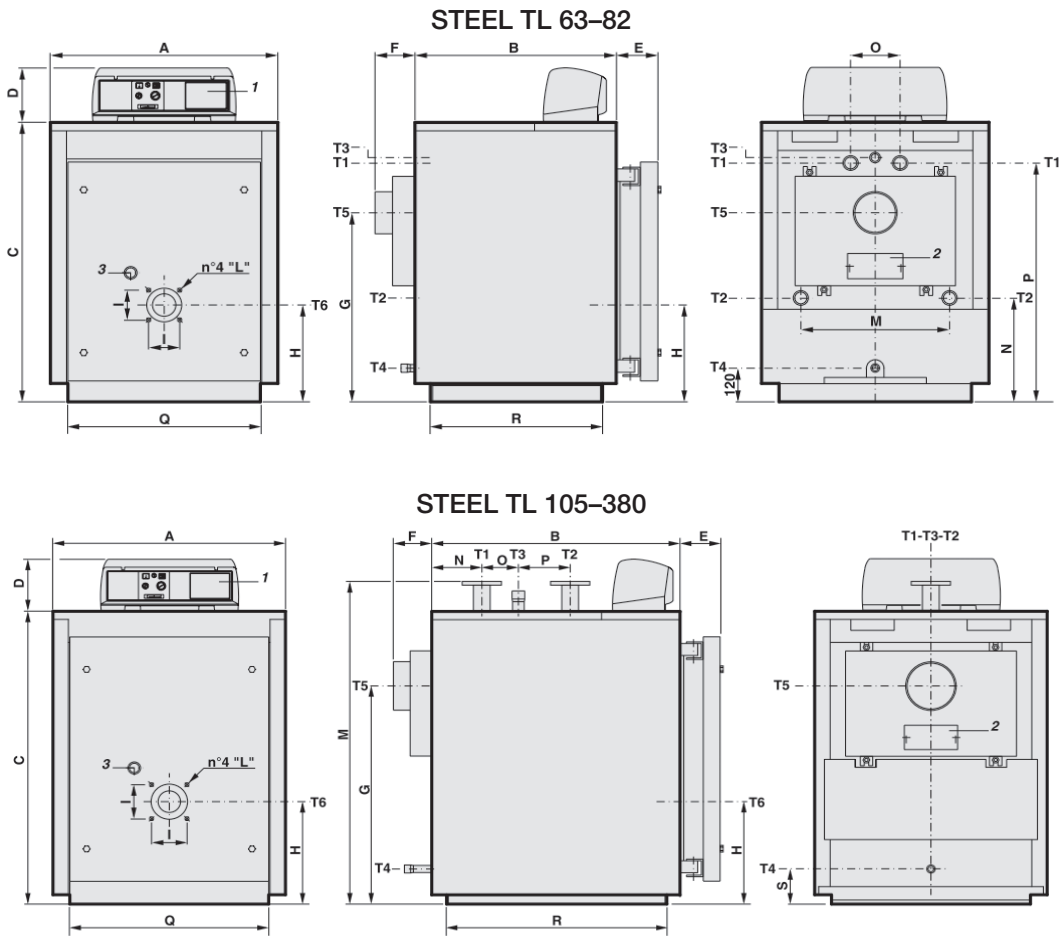
	МОДЕЛЬ КОТЛА																
	63	82	105	150	180	221	298	380	495	620	720	830	1080	1300	1580	1880	
Номинальная тепловая мощность	71	93	120	163	202	245	326	412	545	686	795	915	1 198	1 438	1 743	2070	кВт
Номинальная теплопроизводительность*	63	82	105	150	180	221	298	380	495	620	720	830	1080	1300	1580	1880	кВт
КПД при максимальной мощности*	92,4	92,4	92,9	92	92,3	92,3	92,2	92,2	92	92,3	92,2	92,1	92,3	92,2	92,2	92,1	%
Температура дымовых газов*	128	130	124	155	135	140	146	150	149	147	147	153	149	151	153	154	°C
Аэродинамическое сопротивление*	0,4	0,6	0,75	1,6	1,2	1,75	1,2	2,1	3,5	4,5	4,9	5,8	6,2	8,5	5,5	7,3	мбар
Общая поверхность теплообмена	2,49	3,47	3,93	5,10	5,90	6,63	9,11	10,54	13,45	15,14	17,55	19,58	25,71	33,31	40,49	50,71	м²
Максимальное рабочее давление	5	5	5	5	5	5	5	5	5	5	5	5	6	6	6	6	бар
Макс. температура в котле	110																°C
Минимально допустимая температура в обратном трубопроводе	55																°C
Гидравлическое сопротивление при ΔT 15°C	60	70	80	100	180	200	350	530	150	230	330	520	210	300	280	390	мбар
Водяной объем котла	131	187	204	270	285	322	408	475	656	737	807	932	1580	1791	2297	2496	литр

* для температурного режима 60-80°C

	МОДЕЛЬ КОТЛА														
	3000	3500	4000	5000	6000	7000	8000	9000	10000	11000	12000	14000	16000	18000	
Номинальная тепловая мощность	3226	3763	4301	5376	6452	7527	8602	9677	10753	11828	12903	15054	17204	19355	кВт
Номинальная теплопроизводительность*	3000	3500	4000	5000	6000	7000	8000	9000	10000	11000	12000	14000	16000	18000	кВт
КПД при максимальной мощности*	93,5	93,5	93,5	93,5	93,5	93,5	93,5	93,5	93,5	93,5	93,5	93,5	93,5	93,5	%
Температура дымовых газов*	160	160	160	160	160	160	160	160	160	160	160	160	160	160	°C
Аэродинамическое сопротивление*	6	8	8	8	9	9	8	8	9	9	11	11	12	13	мбар
Общая поверхность теплообмена	98	114	128	174	181	216	235	268	280	302	356	413	468	356	м²
Максимальное рабочее давление	6	6	6	6	6	6	6	6	6	6	6	6	6	6	бар
Максимальная температура в котле	110														°C
Минимально допустимая темп. в обратном трубопроводе	55														°C
Гидравлическое сопротивление при ΔT 20°C	58	71	92	54	71	92	117	142	83	208	217	250	283	313	мбар
Водяной объем котла	6400	6650	6760	10600	11000	12000	12500	15500	16000	17500	20500	23500	30000	33000	литр

* для температурного режима 60-80°C

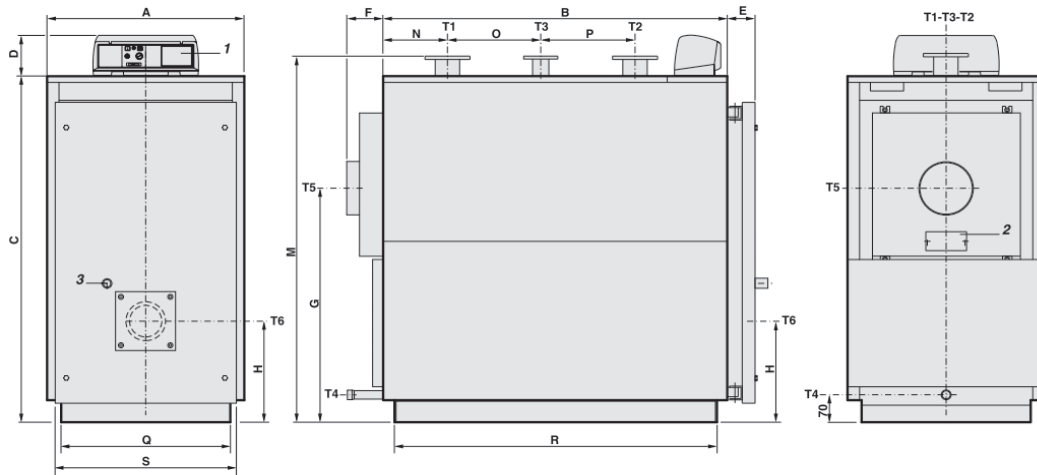
ГАБАРИТНЫЕ И ПРИСОЕДИНИТЕЛЬНЫЕ РАЗМЕРЫ, ВЕС



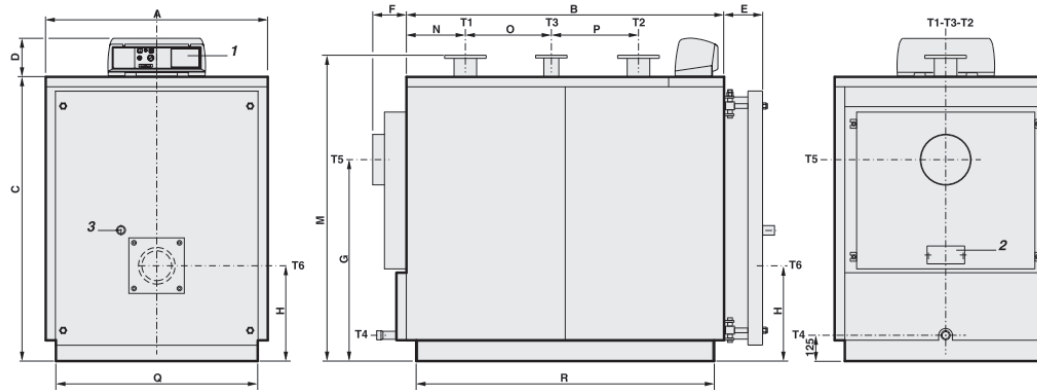
МОДЕЛЬ КОТЛА

	63	82	105	150	180	221	298	380
T1 – патрубок подачи котла Ø	1 ½'	1 ½'	DN50	DN50	DN65	DN65	DN80	DN80
T2 – патрубок обратки котла Ø	1 ½'	1 ½'	DN50	DN50	DN65	DN65	DN80	DN80
T3 – штуцер для группы безопасности Ø	1'	1'	1 ¼'	1 ¼'	1 ½'	1 ½'	2'	2'
T4 – слив котла Ø	¾'	¾'	¾'	¾'	¾'	¾'	¾'	¾'
T5 – патрубок дымохода Ø (мм) внутрь	150	150	180	180	180	180	225	225
T6 – отверстие для установки горелки Ø (мм)	132	132	132	132	180	180	180	180
A	740	740	820	820	860	860	890	890
B	690	950	885	1145	1080	1210	1275	1470
C	950	950	1082	1082	1182	1182	1352	1352
D	190	190	190	190	190	190	190	190
E	140	140	140	140	140	140	140	140
F	145	145	145	145	145	145	145	145
G	660	660	748	748	828	828	928	928
H	345	345	380	380	400	400	440	440
I	120	120	120	120	-	-	-	-
L	M8	M8	M8	M8	-	-	-	-
M	470	470	1210	1210	1310	1310	1495	1495
N	310	310	175	175	215	215	255	255
O	190	190	130	390	210	210	285	285
P	846	846	185	185	250	250	315	315
Q	660	660	710	710	750	750	780	780
R	590	850	786	1046	981	1111	1177	1372
Вес (кг)	307	348	426	503	564	621	812	906

STEEL TL 495-720



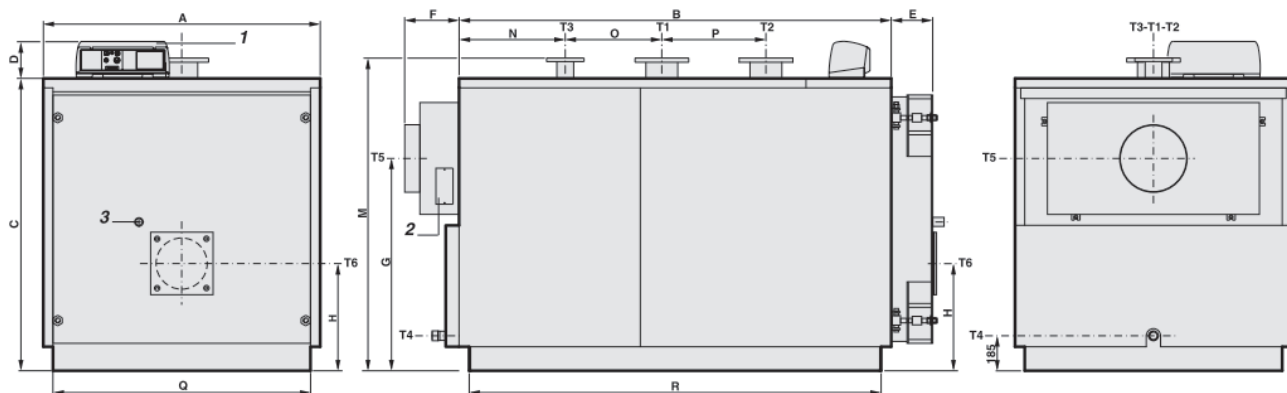
STEEL TL 830



МОДЕЛЬ КОТЛА

	380	495	620	720	830
T1 – патрубок подачи котла Ø	DN80	DN100	DN100	DN100	DN100
T2 – патрубок обратки котла Ø	DN80	DN100	DN100	DN100	DN100
T3 – штуцер для группы безопасности Ø	2"	DN65	DN65	DN65	DN65
T4 – слив котла Ø	¾"	1"	1"	1"	1 ¼"
T5 – патрубок дымохода Ø (мм)	225	250	250	250	250
T6 – отверстие для установки горелки Ø (мм)	180	220	220	220	270
A	890	920	920	920	1122
B	1470	1605	1800	1995	2115
C	1352	1645	1645	1645	1432
D	190	190	190	190	190
E	140	135	135	135	195
F	145	195	195	195	195
G	928	1110	1110	1110	1025
H	440	480	480	480	480
M	1495	1735	1735	1735	1540
N	255	298	298	298	298
O	285	435	435	435	945
P	315	440	440	440	440
Q	780	790	790	790	1020
R	1372	1505	1790	1895	2014
S	-	860	860	860	-
Вес (кг)	906	1198	1304	1431	1581

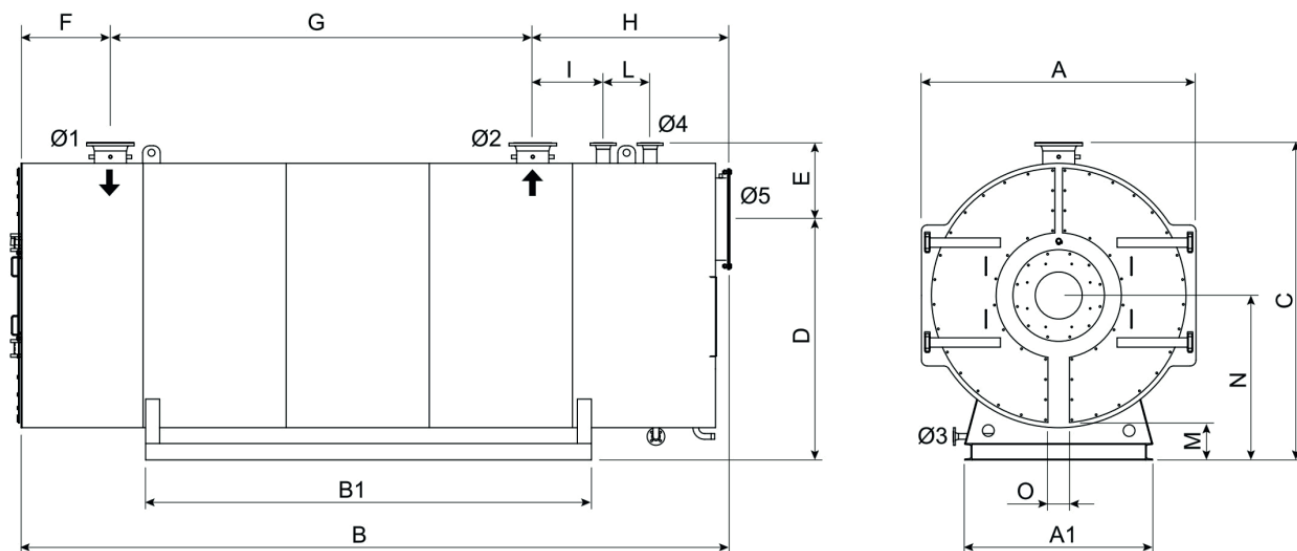
STEEL TL 1080–1880



МОДЕЛЬ КОТЛА

	1080	1300	1580	1880
T1 – патрубок подачи котла Ø	DN150	DN150	DN175	DN175
T2 – патрубок обратки котла Ø	DN150	DN150	DN175	DN175
T3 – штуцер для группы безопасности Ø	DN80	DN80	DN100	DN100
T4 – слив котла Ø	1 ½'	1 ½'	1 ½'	1 ½'
T5 – патрубок дымохода Ø (мм) внутрь	350	350	400	400
T6 – отверстие для установки горелки Ø (мм)	270	270	285	285
A	1462	1462	1622	1622
B	2282	2652	2692	3014
C	1542	1542	1702	1702
D	190	190	190	190
E	230	230	230	230
F	290	290	290	290
G	1120	1120	1245	1245
H	565	565	605	605
M	1650	1650	1810	1810
N	561	561	661	661
O	510	510	670	670
P	550	550	700	700
Q	1360	1360	1520	1520
R	2176	2546	2590	29100
Вес (кг)	2444	2965	3685	4089

STEEL TL 3000-18000



МОДЕЛЬ КОТЛА

		3000	3500	4000	5000	6000	7000	8000	9000	10000	11000	12000	14000	16000	18000
A	мм	2010	2050	2100	2350	2400	2480	2580	2750	2800	2900	3000	3080	3280	3370
B	мм	5164	5310	5425	6115	6332	6415	6432	6466	6732	6732	7332	8102	8492	8902
C	мм	2370	2400	2450	2700	2750	2830	3000	3150	3300	3400	3500	3700	3900	4000
D	мм	1790	1820	1795	2050	2095	2115	2300	2400	2400	2500	2600	2800	3000	3100
F	мм	2800	3000	3000	3800	3500	4000	3700	4020	4000	4250	4400	4500	5000	5200
G	мм	801	801	881	851	791	851	800	755	800	800	800	800	800	800
H	мм	2900	3080	2800	3600	3600	3900	3700	3920	4000	4000	4600	5200	5800	6200
I	мм	1463	1429	1741	1658	1941	1663	1932	1658	1932	1932	1932	2102	1892	1902
L	мм	800	800	1050	1000	1050	1000	1050	1000	550	550	550	550	550	550
R	мм	1240	1250	1275	1400	1425	1465	1515	1625	1625	1675	1725	1765	1865	1910
Ø1 – патрубок обратки котла		DN 200	DN 200	DN 200	DN 250	DN 250	DN 250	DN 250	DN 250	DN 300	DN 300	DN 350	DN 400	DN 450	DN 450
Ø2 – патрубок подачи котла		DN 200	DN 200	DN 200	DN 250	DN 250	DN 250	DN 250	DN 250	DN 300	DN 300	DN 350	DN 400	DN 450	DN 450
Ø3 – слив из котла		DN 40	DN 40	DN 40	DN 40	DN 40	DN 40	DN 40	DN 40	DN 40	DN 40	DN 40	DN 40	DN 40	DN 40
Ø4 – группа безопасности		DN 80	DN 80	DN 80	DN 100	DN 100	DN 100	DN 100	DN 100	DN 125	DN 125	DN 125	DN 125	DN 125	DN 125
Ø5 – диаметр дымохода	мм	600	600	700	700	700	800	800	900	900	900	1000	1100	1100	1200
Вес	кг	6720	6800	8100	10060	11000	13000	14000	16000	18000	19000	22500	26000	30000	34000

РЕКОМЕНДУЕМЫЕ ГОРЕЛКИ

	МОДЕЛЬ ГОРЕЛКИ BALTUR			МОДЕЛЬ КОТЛА														Фланец горелки**			
	тип*	Артикул		63	82	105	150	180	221	298	380	495	620	720	830	1080	1300		1580	1880	
BTG 11P L300	2	17070020	•	•																	по запросу
BTG 12 L300	1	17170020	•	•																	по запросу
BTG 15	1	17080010			•																по запросу
BTG 15P	2	17090010			•																по запросу
BTG 15ME	4	17130020			•																по запросу
BTG 20	1L	17100010				•															по запросу
BTG 20P	2L	17110010				•															по запросу
BTG 20ME	4L	17120020				•															по запросу
BTG 28	1	17140010					•	•													по запросу
BTG 28P	2	17150010					•	•													по запросу
BTG 28ME	4	17160020					•	•													по запросу
TBG 35P	2L	17330010							•												по запросу
TBG 35 MC	3L	17360010							•												по запросу
TBG 35 ME	4L	17350010							•												по запросу
TBG 45P	2L	17220010								•											по запросу
TBG 45 MC	3L	17240010								•											по запросу
TBG 45 ME	4L	17230020								•											по запросу
TBG 45 ME V	5L	17230025								•											по запросу
TBG 45 ME V O2	5L	17230026								•											по запросу
TBG 45 ME V CO	5L	17230027								•											по запросу
TBG 60P	2L	17280010									•										по запросу
TBG 60 MC	3L	17310010									•										по запросу
TBG 60 ME	4L	17300020									•										по запросу
TBG 60 ME V	5L	17300025									•										по запросу
TBG 60 ME V O2	5L	17300026									•										по запросу
TBG 60 ME V CO	5L	17300027									•										по запросу
TBG 80 LX ME	4L	17530020										•									по запросу
TBG 80 LX ME V	5L	17530025										•									по запросу
TBG 80 LX ME O2	5L	17530026										•									по запросу
TBG 80 LX ME CO	5L	17530027										•									по запросу
TBG 85P	2	17480010										•	•								по запросу
TBG 85 MC	3	17540010										•	•								по запросу
TBG 85 ME	4	17500020										•	•								по запросу
TBG 85 ME V	5	17500025										•	•								по запросу
TBG 85 ME O2	5	17500026										•	•								по запросу
TBG 85 ME CO	5	17500027										•	•								по запросу
TBG 110 LX ME	4L	17600020												•							по запросу
TBG 110 LX ME V	5L	17600025												•							по запросу
TBG 110 LX ME V O2	5L	17600026												•							по запросу
TBG 110 LX ME V CO	5L	17600027												•							по запросу
TBG 120P	2	17550030													•	•					по запросу
TBG 120 MC	3	17610010													•	•					по запросу
TBG 120 ME	4	17570020													•	•					по запросу
TBG 120 ME V	5	17570025													•	•					по запросу
TBG 120 ME V O2	5	17570026													•	•					по запросу
TBG 120 ME V CO	5	17570027													•	•					по запросу
TBG 140 LX ME	4L	17670020														•					по запросу
TBG 140 LX ME V	5L	17670025														•					по запросу
TBG 140 LX ME V O2	5L	17670026														•					по запросу
TBG 140 LX ME V CO	5L	17670027														•					по запросу
TBG 200 LX ME	4L	17740020															•				по запросу
TBG 200 LX ME V	5L	17740025															•				по запросу
TBG 200 LX ME V O2	5L	17740026															•				по запросу
TBG 200 LX ME V CO	5L	17740027															•				по запросу
TBG 210P	2	17690030															•				по запросу
TBG 210 MC	3	17750010															•				по запросу
TBG 210 ME	4	17710020															•				по запросу
TBG 210 ME V	5	17710025															•				по запросу
TBG 210 ME V O2	5	17710026															•				по запросу
TBG 210 ME V CO	5	17710027															•				по запросу

* Обозначения типов горелок:

1(L) – одноступенчатые (с низкими выбросами оксидов азота (Low NOx))

2(L) – двухступенчатые (с низкими выбросами оксидов азота (Low NOx))

3(L) – двухступенчатые прогрессивные или модуляционные с механическим регулированием (с низкими выбросами оксидов азота (Low NOx))

4(L) – двухступенчатые прогрессивные или модуляционные с электронным регулированием (с низкими выбросами оксидов азота (Low NOx))

5(L) – модуляционные с управлением инвертором (с низкими выбросами оксидов азота (Low NOx))

** Котлы поставляются с глухим фланцем под установку горелки. Монтажник может сам изготовить в этом фланце отверстие под горелку или заказать уже готовый фланец, который поставляется как аксессуар.

МОДЕЛЬ ГОРЕЛКИ BALTUR			МОДЕЛЬ КОТЛА															Фланец горелки***		
	тип*	Артикул	63	82	105	150	180	221	298	380	495	620	720	830	1080	1300	1580		1880	
ГАЗ	TBG 210P	2	17690030														•		по запросу	
	TBG 210 MC	3	17750010														•		по запросу	
	TBG 210 ME	4	17710020														•		по запросу	
	TBG 210 ME V	5	17710025														•		по запросу	
	TBG 210 ME V O2	5	17710026														•		по запросу	
	TBG 210 ME V CO	5	17710027														•		по запросу	
	BGN 300 LX ME V	5L	15300015														•	•	по запросу	
	BGN 300 LX ME V O2	5L	15300016														•	•	по запросу	
	BGN 300 LX ME V CO	5L	15300017														•	•	по запросу	
	TBG 260 MC	3	17760010															•		по запросу
	TBG 260 ME	4	17770010															•		по запросу
	TBG 260 ME V	5	17770015															•		по запросу
	TBG 260 ME V O2	5	17770016															•		по запросу
	TBG 260 ME V CO	5	17770017															•		по запросу
	Дизельное топливо	BTL 6**	1	35510010	•															по запросу
BTL 6P**		2	35520010	•															по запросу	
RiNOx 60L**		1L	35510050	•															по запросу	
RiNOx 60L2**		2L	35520050	•															по запросу	
BTL 10 L250		1	35530020		•														по запросу	
BTL 10P L250		2	35540020		•														по запросу	
BTL 14		1	35610010			•	•												по запросу	
BTL 14P		2	35620010			•	•												по запросу	
RiNOx 190L2**		2L	35640050			•	•												по запросу	
BTL 20		1	35630010					•											по запросу	
BTL 20P		2	35640010					•											по запросу	
BTL 26		1	35650010						•										по запросу	
BTL 26P		2	35660010						•										по запросу	
SPARK 35 DSG		2	3075010							•									по запросу	
SPARK 35		1	3071010							•									по запросу	
SPARK 35 LX		1L	33960010							•									по запросу	
TBL 45 P DACA		2	35710110								•								по запросу	
TBL 60 P DACA		2	35750110									•							по запросу	
TBL 75 LX		2L	35820010									•							по запросу	
BT 75 DSPG		3	3510010										•	•					по запросу	
TBL 85 P DACA		2	35800110										•	•					по запросу	
TBL 105 P DACA		2	35850110												•	•			по запросу	
BT 120 DSPG		3	3518010												•	•			по запросу	
TBL 130 P DACA		2	35900110													•	•		по запросу	
TBL 160 P DACA		2	35950110														•	•	по запросу	
BT 180 DSPG		3	3522010														•	•	по запросу	
TBL 210 P		2	36000010															•	по запросу	
TBL 260 P		2	36040010																•	по запросу
КОМБИ(газ-диз. топливо)		MINICOMIST 11L300	1	54730020	•	•														по запросу
		COMIST 20	1	54770010			•	•	•											по запросу
	COMIST 26P	2	54800010					•											по запросу	
	TBML 50 MC	3L/2	56450010						•	•									по запросу	
	TBML 50 ME	4L/2	56460010						•	•									по запросу	
	TBML 60 P	2	56470010								•								по запросу	
	TBML 80 MC	3L/2	56490010									•							по запросу	
	TBML 80 ME	4L/2	56500010									•							по запросу	
	TBML 90 P	2	56460010										•						по запросу	
	TBML 120 MC	3L/2	56530010											•					по запросу	
	TBML 120 ME	4L/2	56540010												•				по запросу	
	TBML 150 P	3/2	56550010													•			по запросу	
	TBML 160 MC	4L/2	56570010														•		по запросу	
	TBML 160 ME	3L/2	56580010															•	по запросу	
	TBML 200 MC	3/2	56610010													•	•		по запросу	
TBML 200 ME	4/2	56620010													•	•		по запросу		
TBML 260 MC	3/2	56640010															•	по запросу		
TBML 260 ME	4/2	56650010															•	по запросу		

* Обозначения типов горелок:

1 – одноступенчатые

1L – одноступенчатые с низкими выбросами оксидов азота (Low NOx)

2 – двухступенчатые

2L – двухступенчатые с низкими выбросами оксидов азота (Low NOx)

3 – двухступенчатые прогрессивные или модуляционные с механическим регулированием

3/2 – двухступенчатые прогрессивные или модуляционные с механическим регулированием по газу/двухступенчатые по дизелю

3L/2 – двухступенчатые прогрессивные или модуляционные с механическим регулированием по газу с низкими выбросами оксидов азота (Low NOx)/двухступенчатые по дизелю

4/2 – двухступенчатые прогрессивные или модуляционные с электронным регулированием по газу/двухступенчатые по дизелю

4L/2 – двухступенчатые прогрессивные или модуляционные с электронным регулированием по газу с низкими выбросами оксидов азота (Low NOx)/двухступенчатые по дизелю

5 – двухступенчатые прогрессивные или модуляционные с электронным регулированием

5L – двухступенчатые прогрессивные или модуляционные с электронным регулированием (Low NOx)

** требуется удлинитель головки горелки

***Котлы поставляются с глухим фланцем под установку горелки. Монтажник может сам изготовить в этом фланце отверстие под горелку или заказать уже готовый фланец, который поставляется как аксессуар.

МОДЕЛЬ ГОРЕЛКИ BALTUR			МОДЕЛЬ КОТЛА													Фланец горелки**		
	тип*	Артикул	3000	3500	4000	5000	6000	7000	8000	9000	10000	11000	12000	14000	16000		18000	
LAS	BGN 300 LX ME V	5L	15300015	•													по запросу	
	BGN 300 LX ME V O2	5L	15300016	•													по запросу	
	BGN 300 LX ME V CO	5L	15300017	•													по запросу	
	TBG 480 MC	3L	67190010		•	•												по запросу
	TBG 480 ME	4L	67180010		•	•												по запросу
	TBG 480 ME V	5L	67180015		•	•												по запросу
	TBG 480 ME V O2	5L	67180016		•	•												по запросу
	TBG 480 ME V CO	5L	67180017		•	•												по запросу
	TBG 600 ME	4L	67200010				•											по запросу
	TBG 600 ME V	5L	67200015				•											по запросу
	TBG 600 ME V O2	5L	67200016				•											по запросу
	TBG 600 ME V CO	5L	67200017				•											по запросу
	TBG 800 MC	3L	67230020					•	•									по запросу
	TBG 800 ME	4L	67220010					•	•									по запросу
	TBG 800 ME V	5L	67220015					•	•									по запросу
	TBG 800 ME V O2	5L	67220016					•	•									по запросу
	TBG 800 ME V CO	5L	67220017					•	•									по запросу
	TBG 1200 MC	3L	67450020							•	•	•						по запросу
	TBG 1200 ME	4L	67440010							•	•	•						по запросу
	TBG 1200 ME V	5L	67440015							•	•	•						по запросу
	TBG 1200 ME V O2	5L	67440016							•	•	•						по запросу
	TBG 1200 ME V CO	5L	67440017							•	•	•						по запросу
	TBG 1600 MC	3	67490020										•	•				по запросу
	TBG 1600 ME	4	67480010										•	•				по запросу
	TBG 1600 ME V	5	67480015										•	•				по запросу
	TBG 1600 ME V O2	5	67480016										•	•				по запросу
TBG 1600 ME V CO	5	67480017										•	•				по запросу	
TBG 2000 MC	3	67510010												•	•	•		
TBG 2000 ME	4	67500010												•	•	•		
TBG 2000 ME V	5	67500015												•	•	•		
TBG 2000 ME V O2	5	67500016												•	•	•		
TBG 2000 ME V CO	5	67500017												•	•	•		

* Обозначения типов горелок:

3L – двухступенчатые прогрессивные или модуляционные с механическим регулированием с низкими выбросами оксидов азота (Low NOx)

3 – двухступенчатые прогрессивные или модуляционные с механическим регулированием

4L – двухступенчатые прогрессивные или модуляционные с электронным регулированием с низкими выбросами оксидов азота (Low NOx)

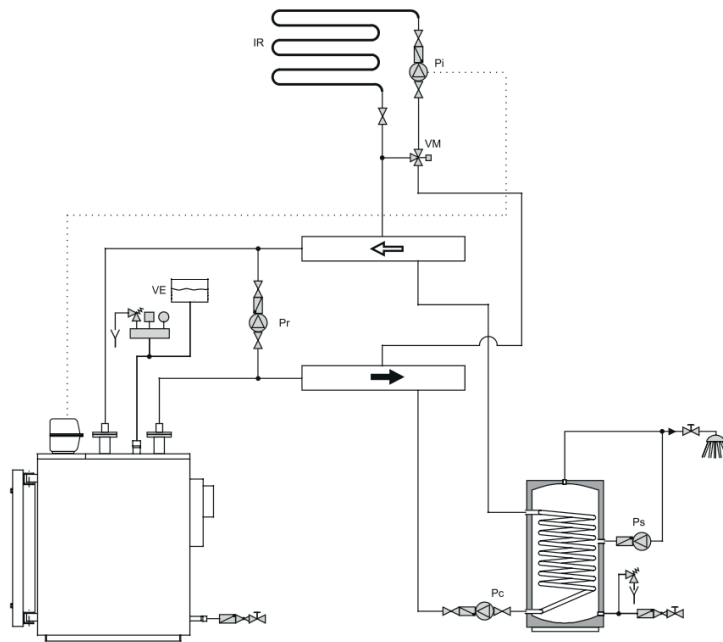
4 – двухступенчатые прогрессивные или модуляционные с электронным регулированием

5L – модуляционные с управлением инвертором с низкими выбросами оксидов азота (Low NOx)

5 – модуляционные с управлением инвертором

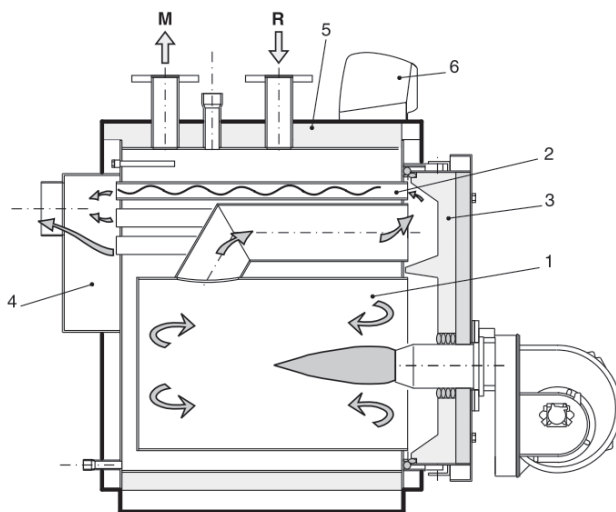
** Котлы поставляются с глухим фланцем под установку горелки. Монтажник может сам изготовить в этом фланце отверстие под горелку или заказать уже готовый фланец, который поставляется как аксессуар.

ГИДРАВЛИЧЕСКАЯ СХЕМА



- Pr – рециркуляционный насос
- VM – смешивательный клапан
- Pi – циркуляционный насос
- VE – расширительный бак
- IR – система отопления
- Ps – рециркуляционный насос контура ГВС
- Pc – загрузочный насос бойлера

УСТРОЙСТВО КОТЛА STEEL TL (63-1880)



- Камера сгорания
- 2 – Дымогарные трубы с турбуляторами
- 3 – Дверца котла
- 4 – Дымосборная камера
- M – патрубок подачи
- R – патрубок обратки

ПУЛЬТ УПРАВЛЕНИЯ

Котел должен быть укомплектован пультом управления. Котел поставляется без пульта управления. Пульт управления необходимо заказывать отдельно.

Рекомендуемые для использования с котлами STEEL TL панели управления см. на стр. 95.

ПУЛЬТЫ УПРАВЛЕНИЯ ДЛЯ КОТЛОВ С ВЕНТИЛЯТОРНЫМИ ГОРЕЛКАМИ

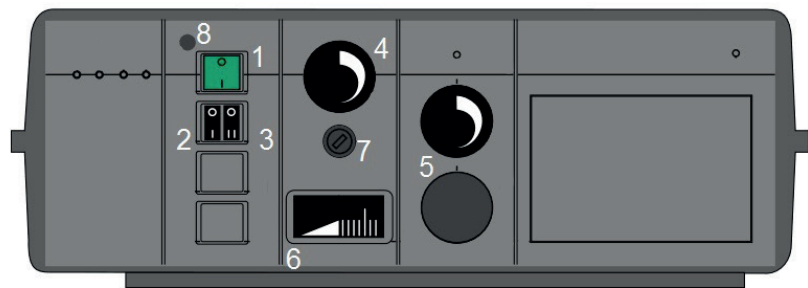
ТЕРМОСТАТИЧЕСКИЕ ПУЛЬТЫ УПРАВЛЕНИЯ

Пульты управления предназначены для управления стальными котлами WIESBERG, оборудованными одно-, двухступенчатыми горелками с поддержанием на выходе из котла заданной температуры. Пульты управления устанавливаются на верхнюю или боковую панель котла, для чего на ней имеются специальные отверстия.

артикул		Способ применения
50131		
50132		

ОПИСАНИЕ

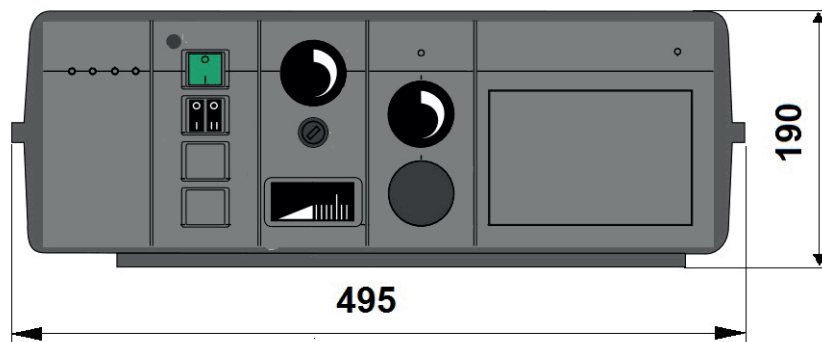
- 1 – Главный выключатель
- 2 – Выключатель горелки
- 3 – Выключатель насоса
- 4 – Термостат 1-й ступени горелки
- 5 – Термостат 2-й ступени горелки
- 6 – Термометр
- 7 – Аварийный термостат
- 8 – Предохранитель



ТЕХНИЧЕСКИЕ ХАРАКТЕРИСТИКИ

		50131	50132
Электрическое питание	В~50Гц	230 (±10%)	230 (±10%)
Номинальный ток	А	4	4
Главный выключатель (двухполюсный)	В~А	250~10(4)	250~10(4)
Плавкий защитный предохранитель	В~А	250~6,3 Т	250~6,3 Т
Максимальная потребляемая мощность	Вт	-	5
Аварийный термостат с ручным взводом	°	110	115
Регулирующий термостат 1-й ступени	С	60-97	60-106
Регулирующий термостат 2-й ступени	°	54-97	54-106
Длина датчиков	м	3	3
Вес брутто	кг	4	4

ГАБАРИТНЫЕ РАЗМЕРЫ

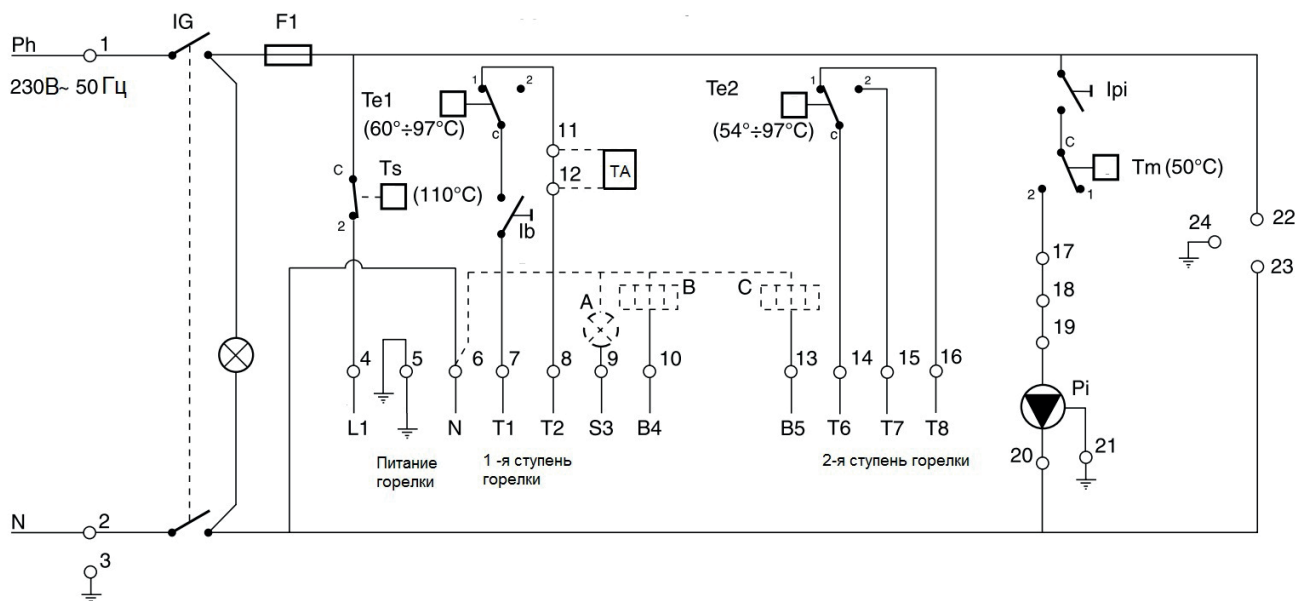


КОМПЛЕКТ ПОСТАВКИ

- пульт управления в сборе;
- кабель многожильный 3 м;
- инструкция по установке.

ЭЛЕКТРИЧЕСКАЯ СХЕМА

АРТ. 50131



Ph – фаза

N – ноль

F1 – предохранитель 4А

Ib – выключатель горелки

IG – общий выключатель

Ipi – выключатель насоса

TA – комнатный термостат

Te1 – термостат 1-й ступени (60°C–97°C)

Te2 – термостат 2-й ступени (54°C–97°C)

Tm – термостат минимальной температуры (50°C)

Ts – аварийный термостат (110°C)

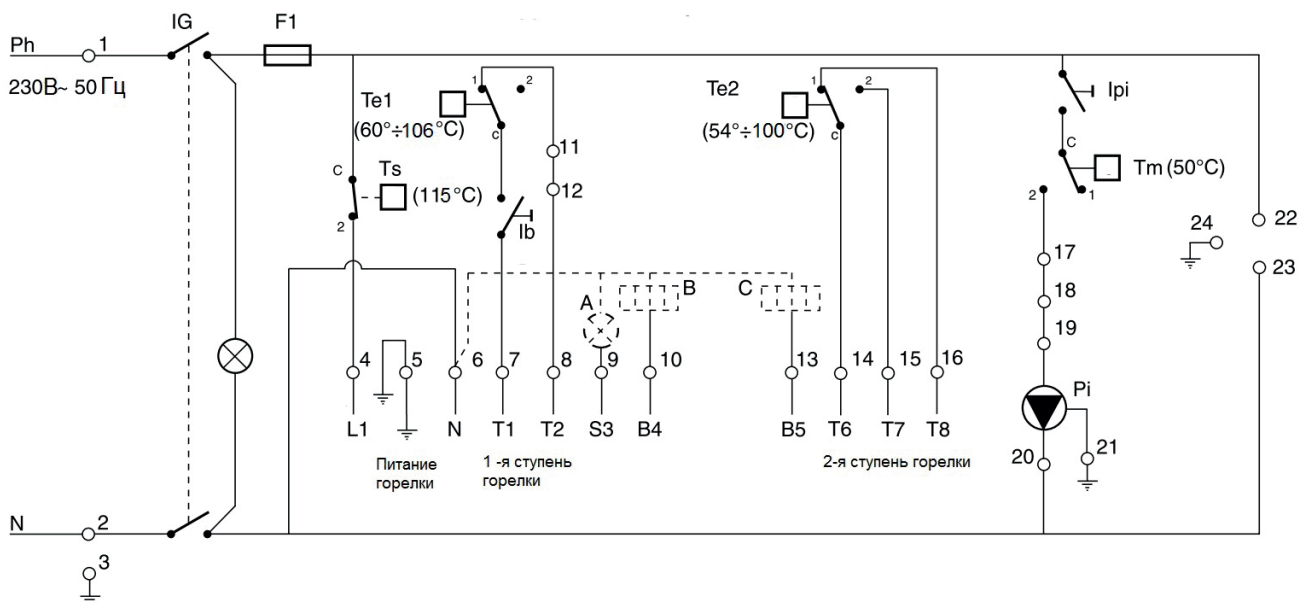
Pi – циркуляционный насос котла

A – дублирование сигнала об аварии горелки

B – счетчик часов работы 1-й ступени

C – счетчик часов работы 2-й ступени

APT. 50132



Ph – фаза
 N – ноль
 F1 – предохранитель 4А
 Ib – выключатель горелки
 IG – общий выключатель
 Ipi – выключатель насоса
 TA – комнатный термостат

Te1 – термостат 1-й ступени (60°C–106°C)
 Te2 – термостат 2-й ступени (54°C–100°C)
 Tm – термостат минимальной температуры (50°C)
 Ts – аварийный термостат (115°C)
 Pi – циркуляционный насос котла
 A – дублирование сигнала об аварии горелки
 B – счетчик часов работы 1-й ступени
 C – счетчик часов работы 2-й ступени

КЛИМАТИЧЕСКИЕ ПУЛЬТЫ УПРАВЛЕНИЯ

артикул	Способ применения	Применение
00373169	Пульт MASTER для каскадной системы	STEEL STEEL T STEEL TL STEEL K
00373171	Пульт CASCATA для каскадной системы	STEEL STEEL T STEEL TL STEEL K

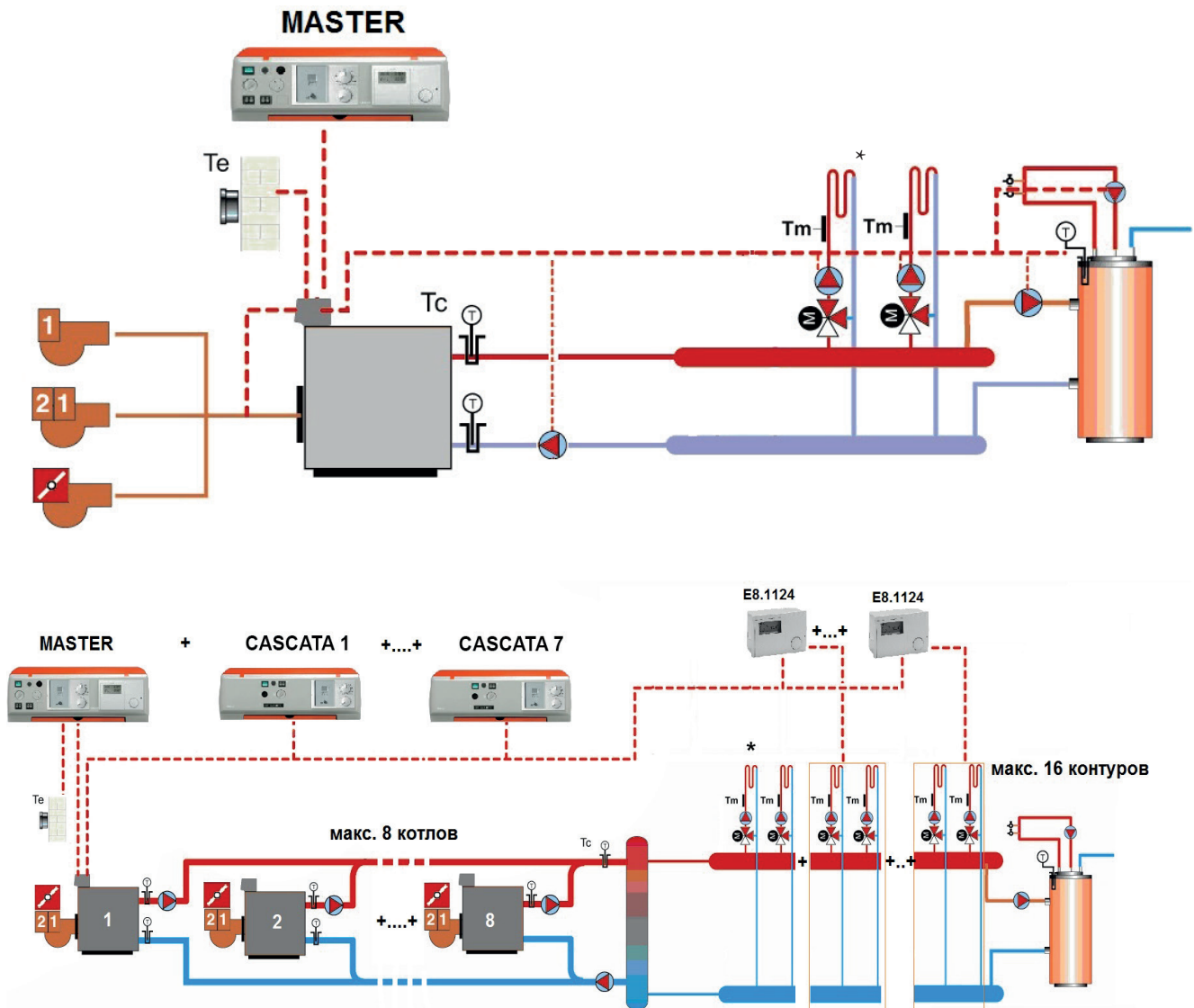
В основе работы климатического пульта управления заложен принцип погодозависимого регулирования. То есть, изменение температуры теплоносителя в системе отопления происходит в зависимости от изменения температуры окружающей среды.

Предлагаются две модели климатических пультов управления:

MASTER предназначен для управления котлом оснащенным модуляционной, одно или двухступенчатой вентиляторной горелкой, бойлером-аккумулятором, циркуляционным насосом системы отопления и одним (при подключении модуляционной горелки) или двумя независимыми контурами отопления со смесителями. От двух до восьми котлов с пультами **MASTER** можно объединить в систему каскадного управления. При необходимости к пульту **MASTER** можно подключить до восьми дополнительных модулей, каждый из которых может управлять двумя независимыми контурами отопления со смесителем.

CASCATA предназначен для управления котлом в составе каскадной системы оснащенной модуляционной, одно или двухступенчатой вентиляторной горелкой

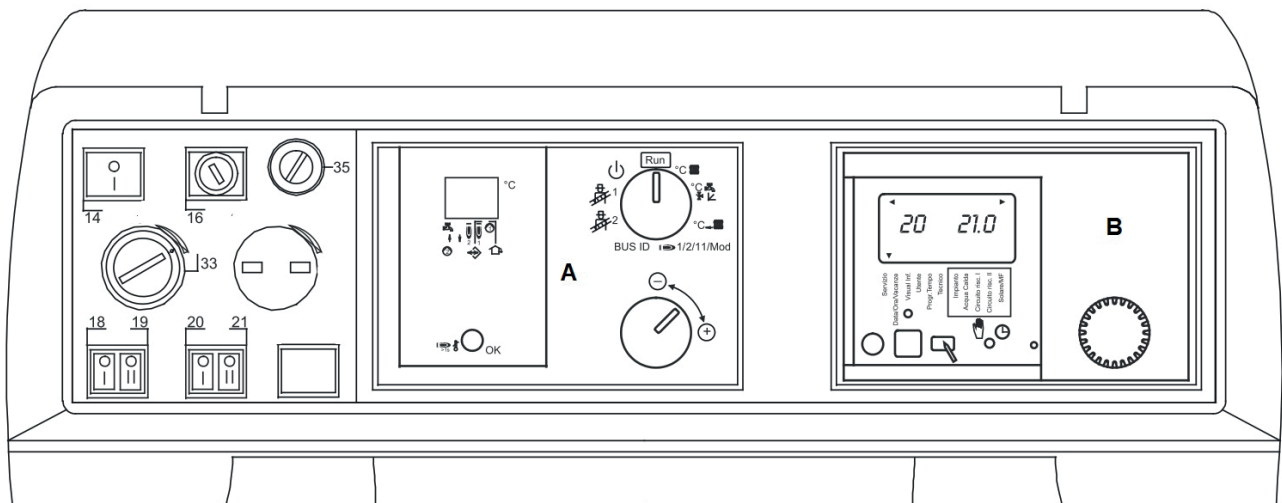
СПОСОБ ПРИМЕНЕНИЯ



* один контур при использовании модуляционной горелки

УСТРОЙСТВО

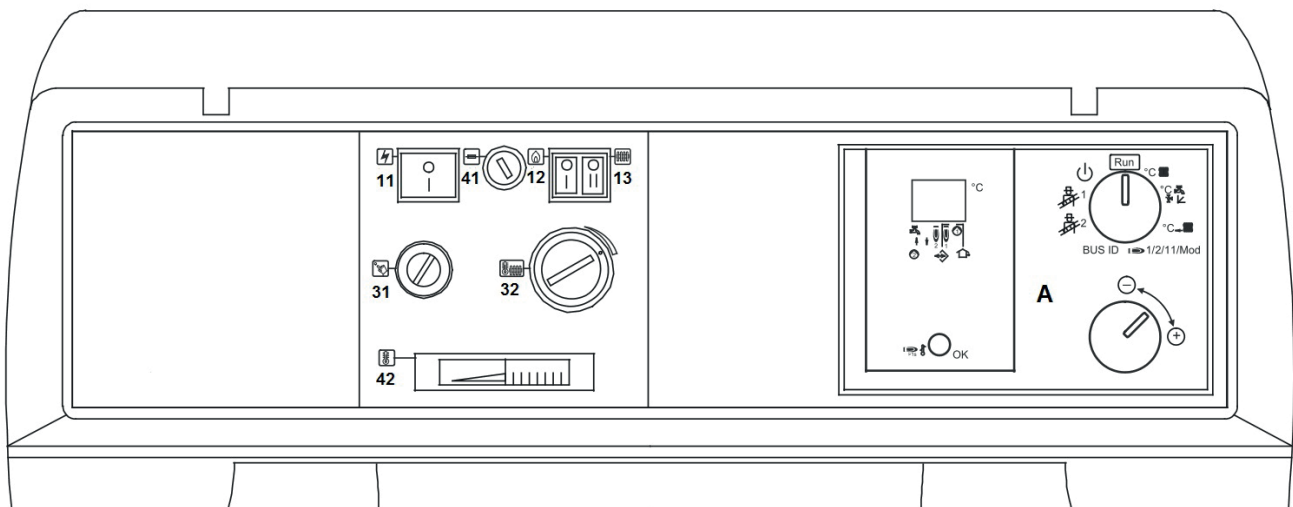
Пульт MASTER (арт. 00373169)



14 – главный выключатель пульта
 16 – плавкий предохранитель 6А
 18 – выключатель горелки
 19 – выключатель насоса котла P1
 А – контроллер Lago Basic 0201RV1

20 – выключатель насоса контура отопления Pz1
 21 – выключатель насоса контура со смесителем Pz2
 33 – регулирующий термостат
 35 – аварийный термостат
 В – контроллер E8.5064

Пульт CASCATA (арт. 00373171)

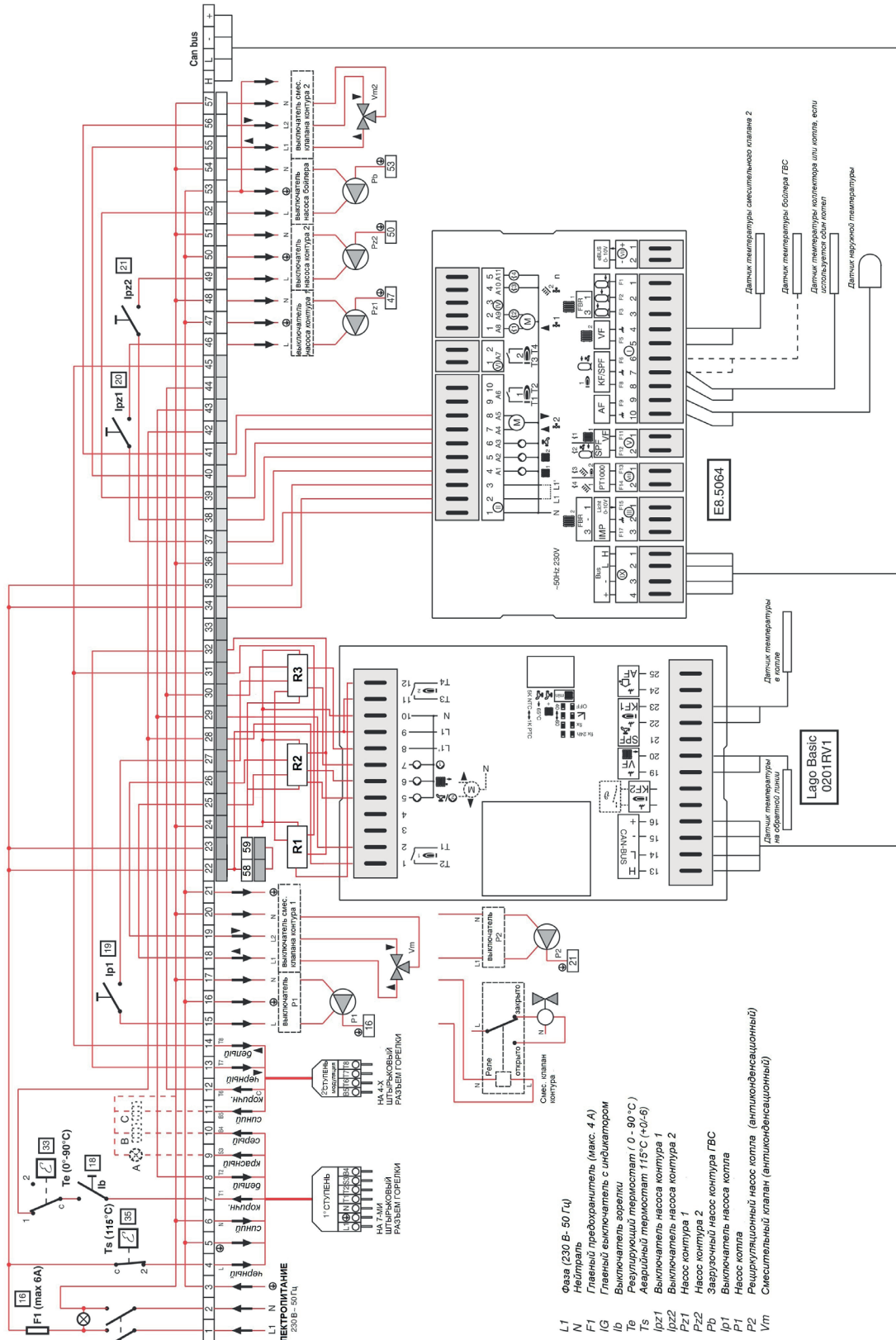


11 – главный выключатель пульта
 41 – плавкий предохранитель 6А
 12 – выключатель горелки
 13 – выключатель насоса котла P1

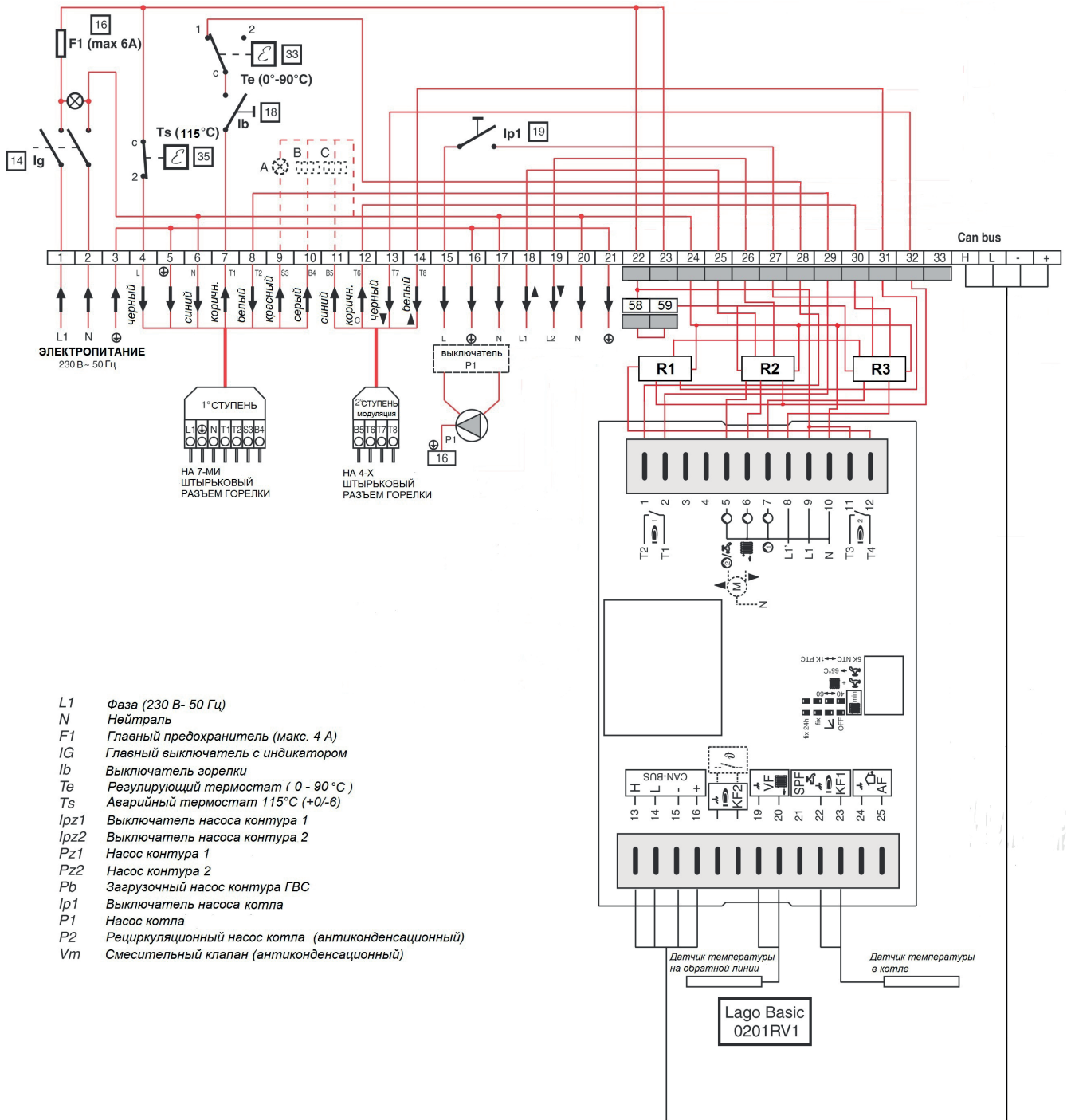
42 – термометр
 31 – аварийный термостат
 32 – регулирующий термостат
 А – контроллер Lago Basic 0201RV1

ЭЛЕКТРИЧЕСКАЯ СХЕМА

MASTER



CASCATA



- L1* Фаза (230 В- 50 Гц)
- N* Нейтраль
- F1* Главный предохранитель (макс. 4 А)
- Ig* Главный выключатель с индикатором
- Ib* Выключатель горелки
- Te* Регулирующий термостат (0 - 90 °С)
- Ts* Аварийный термостат 115°С (+0/-6)
- Ipz1* Выключатель насоса контура 1
- Ipz2* Выключатель насоса контура 2
- Pz1* Насос контура 1
- Pz2* Насос контура 2
- Pb* Загрузочный насос контура ГВС
- Ip1* Выключатель насоса котла
- P1* Насос котла
- P2* Рециркуляционный насос котла (антиконденсационный)
- Vt* Смесительный клапан (антиконденсационный)

ТЕХНИЧЕСКИЕ ХАРАКТЕРИСТИКИ

НАИМЕНОВАНИЕ		
Электрическое питание	В~50Гц	230 (±10%)
Номинальный ток	А	6,3
Главный выключатель (двухполюсный)	В~А	250-10(4)
Выключатель горелка/насос	В~А	250~10(4)
Плавкий защитный предохранитель	В~А	250~6,3 Т
Максимальная потребляемая мощность	Вт	5
Аварийный термостат с ручным взводом	С	115 (0/-6)
Регулирующий термостат	°	0-106
Степень электрической защиты	IP	44
Длина датчиков	Термостатов/ термометров	м
	NTC	м
Вес брутто	кг	4

ГАБАРИТНЫЕ РАЗМЕРЫ



Глубина 230 мм

КОМПЛЕКТ ПОСТАВКИ

MASTER

- пульт управления всборе;
- датчик температуры накладной – 1 шт.
- датчик температуры погружной – 3 шт.
- датчик наружной температуры – 1 шт.

CASCATA

- пульт управления всборе;
- датчик температуры погружной – 2 шт.